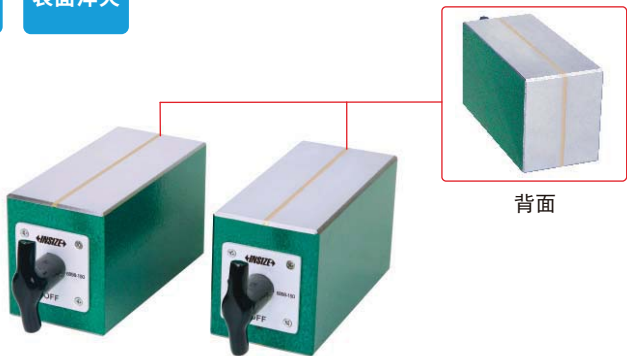


磁性矩形块

高精度

强磁力

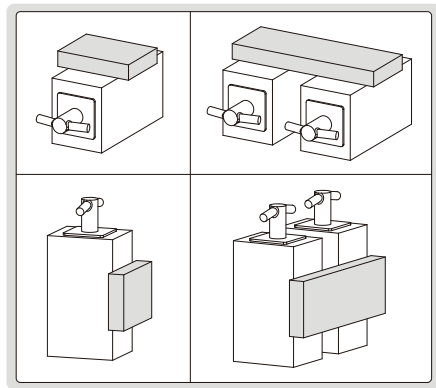
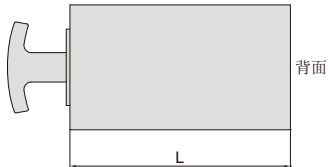
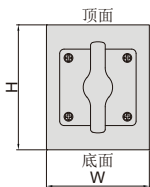
表面淬火



背面

6898-150

- 符合企业标准
- 适合加工或检验时夹持工件
- 表面淬火, 高精度, 强磁力
- 工作面硬度HRC58-62
- 顶面、底面和背面有磁性
- 包含2个矩形块



型号	尺寸(L×W×H)	磁力	顶面对底面的平行度	顶面和底面对背面的垂直度	两个矩形块的等高度
6898-100	100×70×70mm	100kgf	5μm	5μm	5μm
6898-150	150×70×85mm	125kgf	5μm	5μm	5μm